



- Kavuz Aspiratörlü Soyucu
- Paddy Husker And Aspirator
- مقشر الأرز ومضخة
- Decortiqueuse Et Aspirateur
- Descascaradora
- Descascadora

RU

НАЗНАЧЕНИЕ

Шелушильный станок используется на заводах по переработке риса для очистки риса от шелухи и разделения очищенных продуктов на четыре группы. Эти продукты; шелуха, пыль, шелушённый рис и слабое зерно.

ОБЛАСТИ ПРИМЕНЕНИЯ

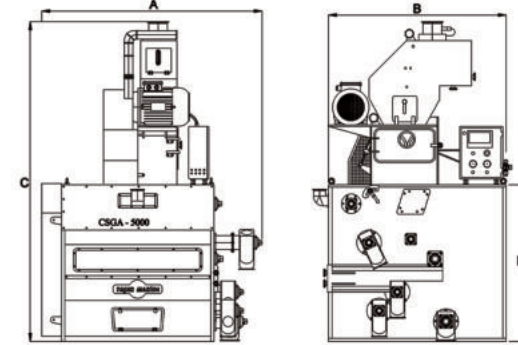
Компания Yasar Makine разработала новый шелушильный станок для высокопроизводительной комбинированной машины, требующей рисоперерабатывающих заводов. Комбинация шелушильного станка и аспиратора шелухи обеспечивает большую производительность, меньше места и меньше энергии.

ОСОБЕННОСТИ И ПРЕИМУЩЕСТВА

- Высокое качество и высокая производительность.
- Долгий срок службы.
- Минимальные требования к техническому обслуживанию.
- Возможности работы без пыли.
- Максимальная безопасность.
- Высокая производительность.
- Минимальная частота поломок.
- Низкое энергопотребление.
- Комбинированная система очистки и отделения шелухи.
- Компактный размер, небольшое пространство для установки.
- Панель с сенсорным управлением и с простым в использовании ПЛК.

ТЕХНИЧЕСКИЕ ХАРАКТЕРИСТИКИ

- ✓ В машине используются два роликовых очистителя Ø255 x 300 мм.
- ✓ Для увеличения срока службы резиновых роликов используется система охлаждающего вентилятора.
- ✓ Автоматическая система подачи продукта оснащена автоматическим датчиком уровня.
- ✓ Ролики в системе подачи используют вибрационный питатель для обеспечения регулярной и равномерной подачи.
- ✓ Двусторонний ремень используется для перемещения роликов очистителя в противоположном направлении.
- ✓ Секция аспирации машины имеет широкую конструкцию, чтобы обеспечить наиболее эффективную возможность очистки.
- ✓ С обеих сторон аспиратора есть смотровые люки для обслуживания.
- ✓ Простота использования обеспечивается автоматизированной панелью управления ПЛК.
- ✓ В системе подачи продукции используются материалы из нержавеющей стали.
- ✓ Расстояние между валками автоматически контролируется пневматическими системами.
- ✓ Очищенный рис-сырец в машине отгружается отдельно в виде четырех отдельных продуктов.
- ✓ Машина имеет закрытую конструкцию и максимальную безопасность.
- ✓ Сепаратор шелухи имеет аспиратор мощностью 7,5 кВт для переноски с пневматической системой.
- ✓ Производительность: 5000 кг / час.
- ✓ Двигатель: 1 двигатель мощностью 11 кВт, 1400 об/мин, 1 двигатель мощностью 4 кВт, 1400 об/мин.



Код Оборудования Product Code	Технические Особенности Technical Specifications		Размеры Оборудования Machine Dimensions				Размер Ящика Box Size cm	Вес Кр Weight Ton Kg	Вес Брутто Кр Gross Weight Kg
	Производительность / Скорость T/h	Мотор / Motor	A MM	B MM	C MM	D MM			
CSGA - 5	5	23,6 KW	2200	1760	3140	1520	235x205x180	1040	1120
							170x100x160	900	940

EN

INTENDED USE

Peeler machines are used in paddy processing plants to peel the paddy from its shell and separating the peeled products into four groups. These products are; husks, dust, cargo rice and weak grains.

APPLICATION FIELDS

Yasar makine has developed a new paddy peeler for high capacity combined machine requiring rice processing plants. The paddy peeler and the shell aspirator which are combined, provides more production capacity, less space, less energy

FEATURES & ADVANTAGES

- High quality and high performance
- Long life
- Minimum maintenance requirements
- Dust-free working opportunities
- Maximum security
- High production capacity
- Minimum breakage rate
- Low power consumption
- Combined peeler and peel separation system
- Compact size small installation space
- Touch control panel with easy to use PLC

TECHNICAL SPECIFICATIONS

- ✓ Two Ø255 x 300 mm roller peeler are used by the machine.
- ✓ There is a cooling fan system to improve the service life of the rubber rollers.
- ✓ The machine's automatic product feeding system has an automatic level sensor
- ✓ The rollers in the feed system use a vibrating feeder to ensure regular and equal feed.
- ✓ A double sided belt is used to move the peeler rollers in the opposite direction
- ✓ The machine's aspiration section is of wide design to ensure the most efficient peeling possibility.
- ✓ There are inspection hatches on both sides of the aspirator for maintenance.
- ✓ Ease of use is provided with the PLC automated control panel.
- ✓ Stainless steel materials are used in products supply system.
- ✓ The distance between the rollers is automatically controlled with pneumatic systems.
- ✓ The peeled paddy in the machine is shipped in a segregated manner as four separate products.
- ✓ The machine has a closed construction and maximum security.
- ✓ The separator husk has a 7,5 KW fan to carry with a pneumatic system
- ✓ Capacity: 5000 kg / hour
- ✓ Engine: 1 Unit 11 KW 1400 rpm motor, 1 Unit 4 KW 1400 rpm motor