

RU

НАЗНАЧЕНИЕ

Центр циклона использует энергию утечки для разделения воздуха и твердых частиц в воздухе.

ОБЛАСТИ ПРИМЕНЕНИЯ

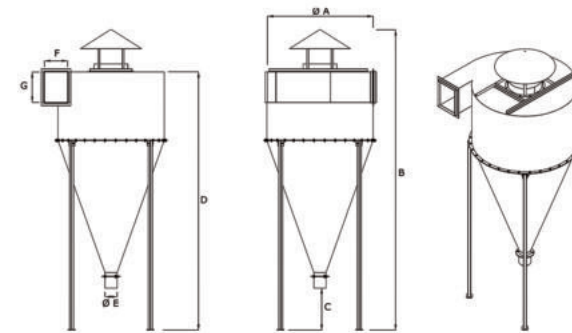
Циклон используется на рисовых, мукомольных, манных и некоторых других предприятиях пищевой промышленности. Также используется в химической промышленности, деревообрабатывающей промышленности, каменной и земляной промышленности, цементной промышленности и некоторых других отраслях промышленности, где требуется сепарация пыли и воздуха.

ОСОБЕННОСТИ И ПРЕИМУЩЕСТВА

- Высокая эффективность сепарации.
- Высокая производительность.
- Не требует технического обслуживания.
- Обеспечивает высокую эффективность сбора.
- Нет необходимости в дополнительной очистке.

ТЕХНИЧЕСКИЕ ХАРАКТЕРИСТИКИ

- ✓ В дополнение к конструкции из стали St-37 существуют другие типы, подходящие для тяжелых условий эксплуатации.
- ✓ Циклоны оптимизируют свои размеры на основе экспериментальных измерений.
- ✓ Циклон имеет оптимизированный размер модуля для установки.
- ✓ Необходимое время установки сведено к минимуму.
- ✓ Для специального использования с абразивными материалами циклонный сепаратор усилен хромированной сталью или пластинами с высокой стойкостью к истиранию.
- ✓ Высокая концентрация пыли не мешает работе машины.
- ✓ Используется для отделения и сбора мелкозернистого материала с оптимальными потерями давления.
- ✓ Вход продукта может быть слева или справа.
- ✓ Это может быть продукт с производительностью от 1500 м³/ч до 90 000 м³/ч и может удерживать частицы размером до 50 микрон.



Код Оборудования Product Code	Технические Особенности Technical Specifications Производительность / Capacity	Размеры Оборудования Machine Dimensions						Размер Ящика Box Size CM	Вес Кг Weight Kg	Вес Брутто Кг Gross Weight Kg	
		Ø A MM	B MM	C MM	D MM	Ø E MM	F MM				G MM
TKS - 1400	205 м ³ /dk/min	1400	3965	550	3400	160	300	400	140x150x220	340	400
TKS - 1800	285 м ³ /dk/min	1800	4530	600	3900	180	340	450	200x190x240	460	520

EN

INTENDED USE

The cyclone center uses escape energy to separate the air and solid materials in the air.

APPLICATION FIELDS

It is used in paddy – rice, flour, semolina, and several other food processing plants. It is also used in the chemical industry, wood industry, stone and earth industry, cement industry and several other industries' processing facilities that rely on dust-air separation.

FEATURES & ADVANTAGES

- High separation efficiency.
- High performance.
- Does not require maintenance.
- Provides high collection efficiency.
- There is no need for additional cleaning.

TECHNICAL SPECIFICATIONS

- ✓ In addition to the St-37 steel design, there are other types suited for heavy-duty applications.
- ✓ The cyclones optimize their dimensions on the basis of experimental measurements.
- ✓ It has optimized module size for the installation.
- ✓ Necessary installation time is reduced to a minimum.
- ✓ For special use with abrasive materials, the cyclone separator is strengthened with chrome steel or highly abrasion-resistant plates.
- ✓ High concentration of dust does not impair operating the machine.
- ✓ It is used to separate and collect fine-grained material with optimum pressure losses.
- ✓ The product entry point can be manufactured on the left or the right.
- ✓ It can be product between 1.500 м³/h to 90.000 м³/h and can hold particles up to 50 microns.