

ДРОБИЛКА

- Çekiçli Kırıcı Değirmen
- Hammer Crusher Mill
- مطارة مطحنة سحق
- Broyeur à Hammer
- Granizador
- Moinho de Arroz



RU

НАЗНАЧЕНИЕ

Дробилка представляет собой машину, которая разрушает твердые или мягкие материалы, разбивая их в соответствии с размером отверстий сита, выбранных молотками, соединенными с окружностью ротора. С помощью дробилки можно отбирать конечный продукт с частицами диаметром от 1 мм до 10 мм.

ОБЛАСТИ ПРИМЕНЕНИЯ

Дробилки обычно используются для приготовления кормов на комбикормовых, мукомольных, фабриках по переработке риса, фермах и т.д. В дополнение к таким продуктам, как ячмень, пшеница, кукуруза, машины также можно использовать для измельчения других зёрен. Данное оборудование также может использоваться для дробления и измельчения различных продуктов переработки.

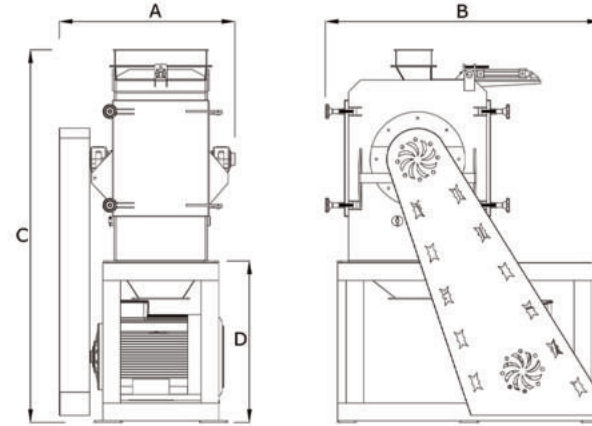
ОСОБЕННОСТИ И ПРЕИМУЩЕСТВА

- Простота обслуживания.
- Быстрая замена деталей.
- Высокий коэффициент измельчения.
- Низкая стоимость запасных частей.
- Контроль продукта с регулируемой сеткой.

ТЕХНИЧЕСКИЕ ХАРАКТЕРИСТИКИ

- ✓ Оборудование производится с 64-80 лезвиями.
- ✓ Лезвия изготовлены из специальной легированной стали и закалены термической обработкой.
- ✓ Шлифовальные лезвия соединены с динамически сбалансированным 4-х групповым молотковым ротором.
- ✓ Внутри корпуса измельчителя находятся тормозные пластины из специального сплава.
- ✓ Специальное производство изготавливается на 150 мм шире, чем стандартные машины, между ситом и рамой.
- ✓ Молотки и стержни молотков закалены специальной термической обработкой.
- ✓ Шлифовальные молотки имеют независимую динамическую и статическую балансировку.
- ✓ Молотки и сита машины легко заменяются.
- ✓ Металлический сепараторный магнит размещается в зазоре 250 мм в потоке размоленной воронки (опционально).
- ✓ Оборудование может использоваться со специальными термически закаленными ситами с диаметром отверстий Ø2,5 - Ø3 - Ø4 - Ø5 - Ø6 мм и толщиной 2 мм.
- ✓ Производительность машины варьируется от 4000 кг/ч до 10000 кг/ч, в зависимости от содержания влаги в продукте, типа продукта и диаметра отверстий сита.
- ✓ Двигатель: используется двигатель мощностью 37-45-55-75 кВт (дополнительно).

ТЕХНИЧЕСКИЙ ЧЕРТЁЖ ОБОРУДОВАНИЯ MACHINE TECHNICAL DRAWING



Код Оборудования Product Code	Teknik Özellikler Technical Specifications			Размеры Оборудования - Machine Dimensions				Размер Ящика Box Size См	Вес Кг Weight Kg	Вес Брутто Кг Gross Weight Kg
	Производительность Capacity T/h	Мотор/Motor 37-45-55-75 KW (Opsiyonel)	Количество Лезвий Number of Blades	A ММ	B ММ	C ММ	D ММ			
YCM-375	4 ~ 10	37-45-55-75 KW (Opsiyonel)	64-80	1000	1570	2125	925	105X210X245	980~1340	1060~1420

EN

INTENDED USE

The crusher mill is a machine, which breaks down the hard or soft materials by breaking them in accordance with the size of the sieve holes selected by hammers connected to the rotor circumference. With the crusher mill, the final product with a particle diameter of 1 mm to 10 mm can be taken.

APPLICATION FIELDS

Crusher Machines are generally used for preparing feed in feed mills, flour mills, paddy mills or farms. and so on. in addition to materials such as barley, wheat, corn, the machines can also be used to break flour and the protrusions of the paddy factory. The machine can also be used for crushing and shredding of various recycling products.

FEATURES & ADVANTAGES

- Easy maintenance
- Quick parts change
- High size reduction ratio,
- Low spare parts cost
- Product control with adjustable grill

TECHNICAL SPECIFICATIONS

- ✓ The machine is manufactured with 64-80 blades.
- ✓ The blades are made of special alloy steel and are hardened by heat treatment.
- ✓ The grinding blades are connected to a dynamically balanced 4-group hammer rotor.
- ✓ Inside the grinder cage are special alloy braking plates.
- ✓ Special production is made 150 mm wider than standard machines between sieve and frame.
- ✓ Hammers and hammer bar shafts are hardened by special heat treatment.
- ✓ Grinding hammers have independent dynamic and static bal-lances.
- ✓ The hammers and sieves of the machine are easily replace-able.
- ✓ A metal separator magnet is placed in the 250 mm gap in the flow of the milling hopper. (Optional)
- ✓ The machine can be used with special heat treatment hard-ened sieves with hole diameters of 02,5 - 03 - 04 - 05 - 06 mm and thickness of 2 mm.
- ✓ The machine capacity varies between 4000 kg/h and 10000 kg/h, depending on the moisture content of the product, pro-duct type and sieve hole diameters.
- ✓ Engine: 37-45-55-75 KW engine is being used. (Optional)