

## ЛАБОРАТОРНАЯ УСТАНОВКА ДЛЯ РИСА СЫРЦА

-  Çeltik Randıman Makinesi
-  Paddy Quality Test Machine
-  آلة اختبار جودة الأرز
-  Machine D'essai De Qualité De Paddy
-  Laboratorio
-  Máquina de Controlo de Qualidade do Arroz



RU

### НАЗНАЧЕНИЕ

Лабораторная установка для риса сырца предназначена для получения быстрых и точных результатов эффективности продукта риса.

### ОБЛАСТИ ПРИМЕНЕНИЯ

Лабораторная установка изготовлена в соответствии с требованиями заводов по переработке риса, лабораторий анализа пищевых продуктов, научно-исследовательских институтов и учебных заведений.

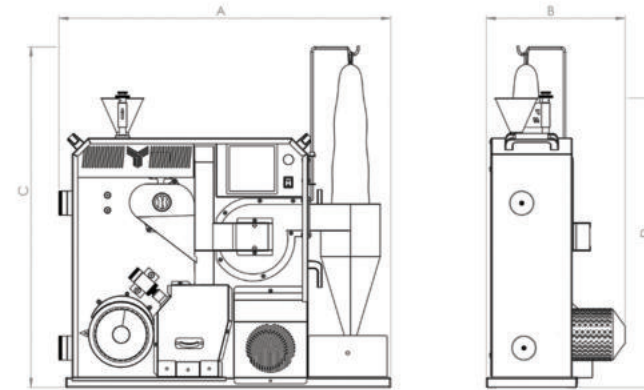
### ОСОБЕННОСТИ И ПРЕИМУЩЕСТВА

- Компактный дизайн (весь процесс в одном блоке).
- Выход риса, дроблёный рис, пыль, шелуху риса можно увидеть отдельно.
- Минимум обслуживания.
- Высокая эффективность.
- Тихая и плавная работа.
- Идентичная высота конструкции.

### ТЕХНИЧЕСКИЕ ХАРАКТЕРИСТИКИ

- ✓ Лабораторная установка может провести тест на эффективность со 100 граммами риса сырца.
- ✓ Стабильная передача риса сырца на машину обеспечивается вибрирующей канавкой.
- ✓ Система очистки состоит из полиуретановых роликов.
- ✓ На машине есть 2 различных программируемых реле времени.
- ✓ Один предназначен для очистки и полирования, а другой - для дроблёного процесса.
- ✓ В данном оборудовании имеется система отбеливания и камень для полирования.
- ✓ Имеется тормозная система, позволяющая регулировать степень белизны риса.
- ✓ Оборудование имеет отдельные контейнеры для сбора отрубей и готового продукта, то есть риса.
- ✓ Имеется абсорбирующая аспирационная система, которая отделяет полированный рис и рисовую шелуху от отрубей внутри него.
- ✓ Имеется регулируемая полиуретановая тормозная система для полирования.
- ✓ Мощность всасывания системы всасывающего вентилятора может быть отрегулирована.
- ✓ Циклонная система фильтра обеспечивает рабочую среду без пыли.
- ✓ Работает от однофазного двигателя 220В 0,75кВт.

## ТЕХНИЧЕСКИЙ ЧЕРТЁЖ ОБОРУДОВАНИЯ MACHINE TECHNICAL DRAWING



Код Оборудования Product Code	Технические Особенности Technical Specifications		Размеры Оборудования Machine Dimensions				Kasa Ölçüleri Размер Ящика См	Вес Кр Weight Kg	Вес Брутто Кр Gross Weight Kg
	Производительность/ Скорость G/Ноч	Мотор / Motor	A мм	B мм	C мм	D мм			
CRM 125 2T	100	0,75 KW (220 V)	950	385	1000	850	102x106x40	87	108

EN

### INTENDED USE

The paddy testing machines are designed to provide fast and accurate results of the efficiency of the paddy product.

### APPLICATION FIELDS

This machine is manufactured to meet the requirements of rice processing plants, food analysis laboratories, product research & development institutes and educational institutes.

### FEATURES & ADVANTAGES

- Compact design (entire process is in a single unit)
- Output rice, broken, dust, dandruff can be seen separately.
- Minimum maintenance
- High efficiency
- Quiet and smooth operation,
- Identical structure height

### TECHNICAL SPECIFICATIONS

- ✓ The machine can perform the efficiency test with 100 grams of paddy.
- ✓ The steady transmission of the paddy to the machine is provided by a vibrating groove.
- ✓ The peeling system is made by polyurethane rollers.
- ✓ There are 2 different programmable time relays on the machine. One is for the peeler and polisher, and the other is for the broken separating process.
- ✓ There is a stone whitening and polishing system in the machine.
- ✓ There is a brake system to allow adjustment of the degree of whiteness of the paddy.
- ✓ The machine has separate collection containers for fine bran, thick bran and paddy products.
- ✓ There is an absorbent aspirator system that separates the polished rice and paddy husk from the bran inside it.
- ✓ There is an adjustable polyurethane brake system for polishing
- ✓ The suction power of the sucking fan system can be adjusted
- ✓ There is an internal broken separation drum in the machine.
- ✓ The filter cyclone system offers a dust-free working environment
- ✓ It works with a single-phase 220 V 0.75 kW motor.