
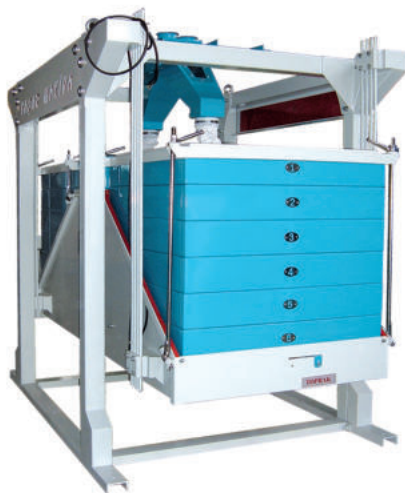


-  Pirinç Eleği
-  Rice Planifter
-  آلة غربلة الأرز
-  Planificateur De Riz
-  Tamiz De Latón
-  Peneira De Arroz


RU

НАЗНАЧЕНИЕ

Рассев разделяет рис на рисоперерабатывающих заводах на нулевой дроблёный, полудроблёный и сам рис.

ОБЛАСТИ ПРИМЕНЕНИЯ

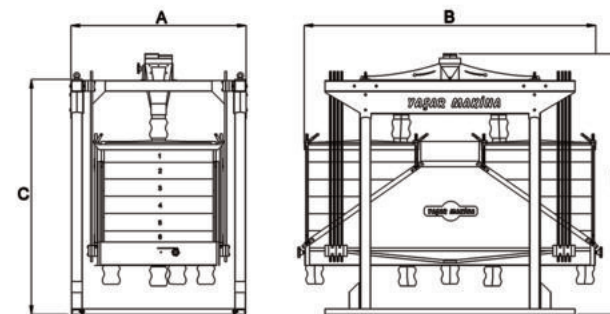
Рассев обычно используется на заводах по переработке риса. Данное оборудование разделяет рис на нулевой дроблёный, полудроблёный и сам рис. Кроме того, при желании можно отделить крупные зерна от мелких, поменяв номер сита.

ОСОБЕННОСТИ И ПРЕИМУЩЕСТВА

- Превосходная эффективность просеивания.
- Высокая производительность.
- Возможность простой замены сита.
- Компактный дизайн.
- Низкие эксплуатационные расходы.
- Можно изменять настройки в зависимости от продукта.
- Низкое энергопотребление.
- Бесшумная работа.
- Максимальная безопасность.

ТЕХНИЧЕСКИЕ ХАРАКТЕРИСТИКИ

- ✓ Машина изготовлена из прямоугольных и квадратных рам и сварена в прочную конструкцию.
- ✓ Подвеска основной рамы машины выполнена с помощью стеклопластиковых соединений.
- ✓ Баланс маховика, обеспечивающий круговое движение машины, при желании можно отрегулировать в соответствии с типом обрабатываемого продукта и перепадом влажности.
- ✓ Машина двунаправленная и имеет 6-ти ярусный корпус сита, где 5 сит состоят из хромированной эластичной ткани с деревянным каркасом в каждом направлении.
- ✓ В машине имеется система аспирации для обеспечения циркуляции воздуха.
- ✓ Сита из хромированной эластичной ткани с деревянным каркасом быстро заменяются.
- ✓ Производительность: 4000-5000 кг/час.
- ✓ Двигатель: 3 кВт, 1400 об/мин.



Код Оборудования Product Code	Технические Особенности Technical Specifications		Размеры Оборудования Machine Dimensions				Размер Ящика Box Size См	Вес Кг Weight Kg	Вес Брутто Кг Gross Weight Kg
	Производительность / Capacity Т/ч	Мотор / Motor	A ММ	B ММ	C ММ	D ММ			
PPEM - 5	4 ~ 5	3 KW	1600	2765	2160	2395	210x176x210	1520	1600

EN

INTENDED USE

The rice planifter machines separates rice in rice processing plants to zero broken, half broken and rice.

APPLICATION FIELDS

The rice planifter is usually used in paddy processing plants. It separated rice to zero broken, half broken and rice. Additionally, if desired it can separate thick grains and thin grains by changing the number of the sieve.

FEATURES & ADVANTAGES

- Excellent screening efficiency
- High performance
- High capacity
- Easy to change sieve opportunity
- Compact design
- Low maintenance
- Can change settings based on product
- Low power consumption
- Quiet operation
- Maximum security

TECHNICAL SPECIFICATIONS

- ✓ The machine is manufactured out of rectangular and square frames and welded together in a sturdy structure.
- ✓ The suspended of the machine's main frame is done using fiberglass connections.
- ✓ The flywheel balance providing the circular movement of the machine can be adjusted if desired to suit the type of product to be processed and humidity difference.
- ✓ The machine is bidirectional and has 6 floor sieve casing and 5 timber-framed chrome stretch fabric sieves n each direction.
- ✓ There is an aspirator system in the machine to provide air circulation
- ✓ The timber-framed chrome stretch fabric sieves are of property that can be changed quickly
- ✓ Capacity : 4000-5000 Kg / Hour
- ✓ Engine : 3 KW 1400 rpm Motor