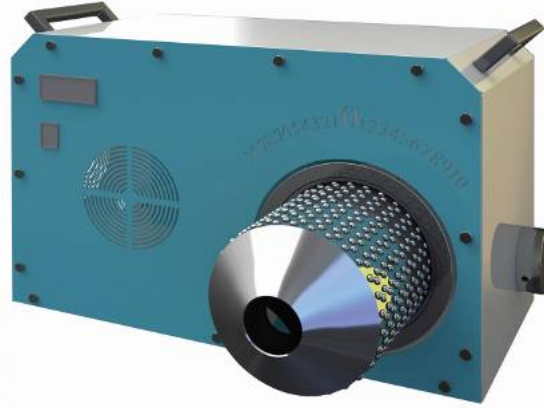
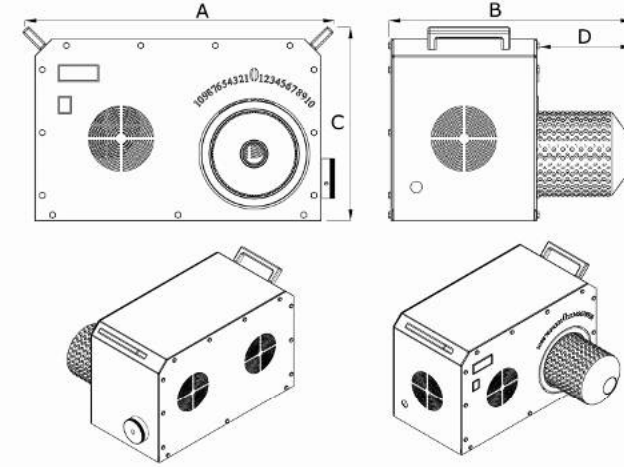


PTM 1 - 100

PİRİNÇ KIRIK TEST MAKİNASI RICE BROKEN TEST MACHINE



MAKİNANIN TEKNİK RESİMİ MACHINES TECHNICAL DRAWING



Makina Kodu Machine Code	Teknik Özellikler Technical Specifications		Makina Ölçüleri Machine Dimensions				Hacim (M ³) Volume (M ³)	Ağırlık (Kg) Weight (Kg)
	Kapasite / Capacity	Motor / Motor	A (mm)	B (mm)	C (mm)	D (mm)		
PTM 1 - 100	100 Gr	0,75 KW	546	429	342	165	0,08	34

TR

KULLANIM AMACI

Pirinci uzunluğuna göre sınıflandırmak üzere tasarlanmış bir makinedir. Paketlenmeden önce pirincin kırık oranını belirlemede bize yardımcı olan bu makine olup pirinç sektörü için önemli bir gereksinimdir.

KULLANIM ALANI

Bu makine, pirinç işleme tesislerinde, gıda analiz laboratuvarlarında, ürün araştırma - geliştirme enstitülerinde ve eğitim kurumlarında gereksinimlerini karşılamak için üretilmiştir.

ÖZELLİKLERİ VE AVANTAJLARI

- Kompakt tasarım
- Minimum bakım
- Yüksek verim
- Sessiz ve sorunsuz çalışma,
- Minimize edilmiş boyutlar

TEKNİK ÖZELLİKLERİ

- ✓ Makine 50 gram pirinç ile test işlemini gerçekleştirmektedir.
- ✓ Makinede programlanabilir zaman rölesi bulunmalıdır.
- ✓ Makine sağlam pirincin içinden kırık pirincin ayrıştırılması özel baskılı elek ile yapılmaktadır.
- ✓ Makine üzerinde standart olarak 5,5 mm bulunmaktadır.
- ✓ Tek fazlı 220 volt 0,37 KW motor ile çalışmaktadır.

ENG

INTENDED USE

It is a machine designed that sorts rice according to its length. This machine is an important machine in the rice sector for being a helper in determining the broken ratio in the rice.

APPLICATION FIELDS

This machine is used in rice processing plants, food analysis laboratories, product research&development institutes and educational institutes.

FEATURES & ADVANTAGES

- Compact design
- Minimum maintenance
- High efficiency
- Quiet and smooth operation,
- Minimized dimensions

TECHNICAL SPECIFICATIONS

- ✓ The machine performs a test with 50 grams of rice.
- ✓ There is a programmable time relay on the machine.
- ✓ The machine has a special pressure sieve to separate the broken rice from the full rice.
- ✓ There is a standard of 5.5 mm on the machine. It works with single-phase 220 V 0.37 kW motor.