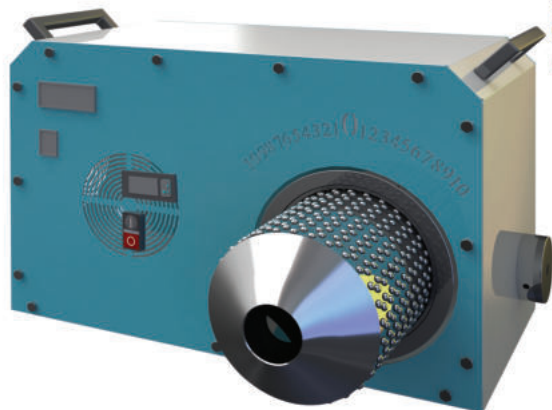


Yaşar® ТЕСТОВАЯ МАШИНА ДРОБЛЁНОГО РИСА

-  Kirik Test Makinesi
-  Rice Broken Test Machine
-  آلة اختبار الأرز المكسور
-  Machine D'essai De Riz Brisé
-  Laboratorio De Quebrado
-  Máquina de Teste de Quebra do Arroz



RU

НАЗНАЧЕНИЕ

Данное оборудование предназначено для сортирования риса по длине. Тестовая машина дроблёного риса является важной машиной в секторе производства риса, так как помогает определить соотношение дробления в рисе.

ОБЛАСТИ ПРИМЕНЕНИЯ

Эта машина используется на рисоперерабатывающих заводах, в лабораториях анализа продуктов питания, в научно-исследовательских институтах и учебных заведениях.

ОСОБЕННОСТИ И ПРЕИМУЩЕСТВА

- Компактная конструкция.
- Минимум обслуживания.
- Высокая эффективность.
- Тихая и плавная работа.
- Минимальные размеры.

ТЕХНИЧЕСКИЕ ХАРАКТЕРИСТИКИ

- ✓ Оборудование выполняет тест с 50 граммами риса.
- ✓ На машине имеется программируемое реле времени.
- ✓ Имеется специальное сито под давлением для отделения дроблёного риса от полного риса.
- ✓ Стандартно на машине используется 5,5 мм.
- ✓ Работает с однофазным двигателем 220В 0,37 кВт.

EN

INTENDED USE

It is a machine designed that sorts rice according to its length. This machine is an important machine in the rice sector for being a helper in determining the broken ratio in the rice.

APPLICATION FIELDS

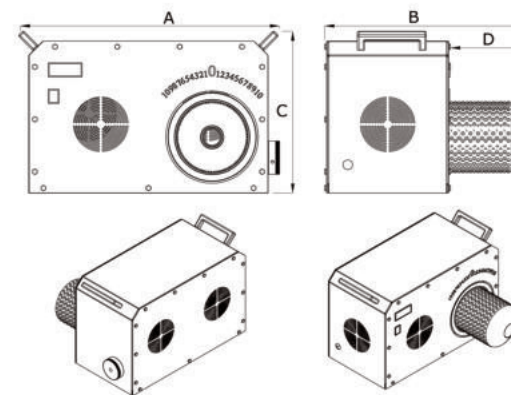
This machine is used in rice processing plants, food analysis laboratories, product research & development institutes and educational institutes.

FEATURES & ADVANTAGES

- Compact design
- Minimum maintenance
- High efficiency
- Quiet and smooth operation,
- Minimized dimensions

Yaşar®

ТЕХНИЧЕСКИЙ ЧЕРТЁЖ ОБОРУДОВАНИЯ MACHINE TECHNICAL DRAWING



Код Оборудования Product Code	Технические Особенности Technical Specifications		Размеры Оборудования Machine Dimensions				Размер Ящика Box Size cm	Вес Кг Weight Kg	Вес Брутто Кг Gross Weight Kg
	Производительность / Capacity Gt/Hour	Мотор / Motor	A mm	B mm	C mm	D mm			
PTM 1 - 100	100	0,37 KW	546	429	342	165	590x400x400	34	38

TECHNICAL SPECIFICATIONS

- ✓ The machine performs a test with 50 grams of rice.
- ✓ There is a programmable time relay on the machine.
- ✓ The machine has a special pressure sieve to separate the broken rice from the full rice.
- ✓ There is a standard of 5.5 mm on the machine.
- ✓ It works with single-phase 220 V 0.37 kW motor.