

# Yaşar® КАМНЕОТБОРОЧНАЯ МАШИНА



	Taş Ayırıcı
	Destoner
	الة فرز الحجر
	Depierreur Frac
	Despedradora
	Removedora de Pedras

RU

## НАЗНАЧЕНИЕ

Камнеотборочная машина используется для очистки сухих и гранулированных сельскохозяйственных материалов, таких как камня, песка, стекла, почвы и других материалов высокой плотности.

## ОБЛАСТИ ПРИМЕНЕНИЯ

Камнеотборочные машины могут использоваться на предприятиях по переработке сушеного зерна и бобовых, таких как рис, пшеница, рис, чечевица, орехи, арахис и т. д.

## ОСОБЕННОСТИ И ПРЕИМУЩЕСТВА

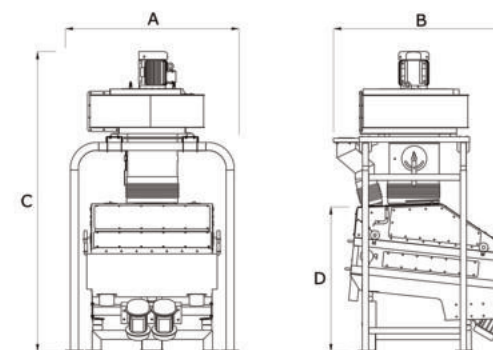
- Высокое качество.
- Высокая производительность.
- Высокая производительность.
- Долгий срок службы.
- Низкое энергопотребление.
- Высокая производительность и эффективность.
- Минимальные потребности в периодическом техническом обслуживании.
- Долговечная и простая в замене ситовая система.
- Воздушный поток с возможностью точной настройки.
- Легкая очистка.
- Возможность работы без пыли.
- Минимальный объем.
- Максимальное удобство использования.
- Максимальная безопасность.
- Высокая чувствительность.

## ТЕХНИЧЕСКИЕ ХАРАКТЕРИСТИКИ

- ✓ Машина разделена на три части; фиксированное шасси, основной подвижный корпус, часть подачи и аспирации.
- ✓ Воздушный поток машины имеет возможность точной настройки.
- ✓ Угол наклона сита можно применять по желанию.
- ✓ Можно регулировать степень разделения в зависимости от типа продукта и количества камня, которое она содержит, с использованием угла наклона и функции регулировки воздушного потока.
- ✓ Машина оснащена вентилятором мощностью 11 кВт, установленным горизонтально для аспирации.
- ✓ Машина предназначена для создания низкого уровня пыли и низкого шума.
- ✓ Давление воздуха контролируется с помощью специального индикатора.
- ✓ Распределение воздуха на поверхность сит осуществляется в равных мерах, что позволяет вибрациям вибратора равномерно распределять продукт, обеспечивает чувствительность сепарации на самом высоком уровне.
- ✓ Машина потребляет мало энергии из-за установленных на ней вибродвигателей.
- ✓ Производительность: 5000 кг/ час.
- ✓ Вибродвигатель: 2 шт. по 0,35 кВт,
- ✓ Мотор : 11 кВт, 1500 об/мин.

# Yaşar®

## ТЕХНИЧЕСКИЙ ЧЕРТЁЖ ОБОРУДОВАНИЯ MACHINE TECHNICAL DRAWING



Код Оборудования Product Code	Технические Особенности Technical Specifications		Размеры Оборудования Machine Dimensions				Размер Ящика Box Size см	Вес Кг Weight Kg	Вес Брутто Кг Gross Weight Kg
	Производительность / Capacity T/H	Мотор / Motor	A мм	B мм	C мм	D мм			
CPTA - 5	5	11,70 KW	1370	1760	2990	1445	180x180x220	665	760
							120x125x140	320	360

EN

## INTENDED USE

The de-stoner machines are used to clean dry and granular agricultural products from stone, sand, glass, soil and other high-density materials.

## APPLICATION FIELDS

The de-stoner machines can be used in dried grained agricultural and legumes processing facilities such as rice, wheat, rice, lentils, nuts, peanuts, etc.

## FEATURES & ADVANTAGES

- High quality
- High performance
- High-Capacity
- Long life
- Low energy consumption
- High capacity and efficiency
- Minimum Periodic Maintenance Needs
- Long-lasting and easy to replace sieve system
- Airflow the possibility of fine tuning
- Easy cleaning
- Dust-free working opportunities
- Minimum Volume
- Maximum Ease of Use
- Maximum Security
- High Sensitivity

## TECHNICAL SPECIFICATIONS

- ✓ The machine is separated into three part; fixed chassis, moving main body and feed and aspiration part.
- ✓ The machine airflow has the possibility of fine tuning.
- ✓ Inclination angle of the sieve can be applied as desired.
- ✓ It is possible to adjust the degree of separation according to the type of the product and the amount of stone it contains using the inclination angle and air flow adjustment feature.
- ✓ Machine has 11 KW fan mounted horizontally on for aspiration
- ✓ The machine is designed to produce low dust and low noise
- ✓ Air pressure is observed using a special indicator.
- ✓ The distribution of air on the surface of the sieves in equal proportions, enabling the vibrator's vibrations to distribute the product in a uniform way has made the separation sensitivity of the highest level.
- ✓ The machine uses low energy because of the vibro engines on it.
- ✓ Capacity: 5000 Kg / Hour
- ✓ Vibro Engine: 2 units 0.35 KW Vibro Engine
- ✓ Engine: 11 KW 1500 rpm